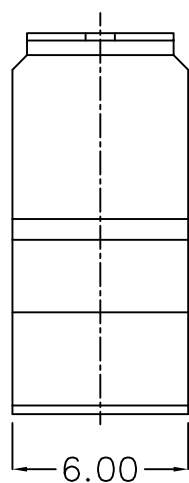
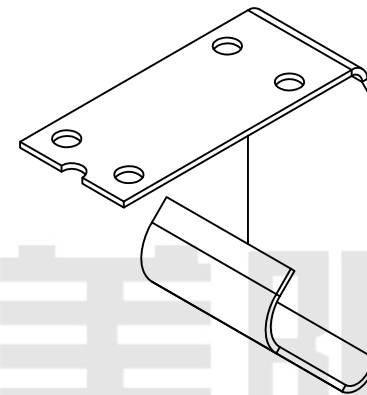
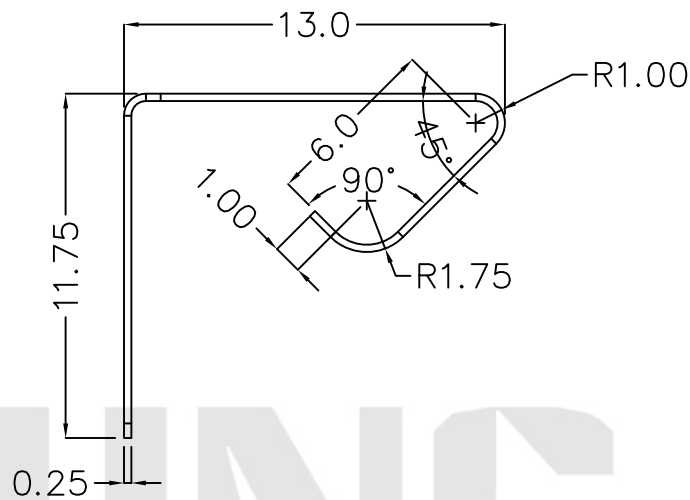
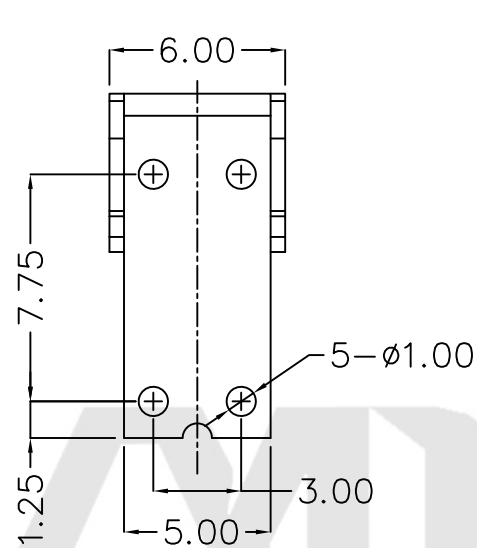




| | | | |
|------|---------|---------|------|
| REV. | ECN NO. | REVISED | DATE |
| | | | |



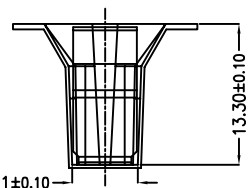
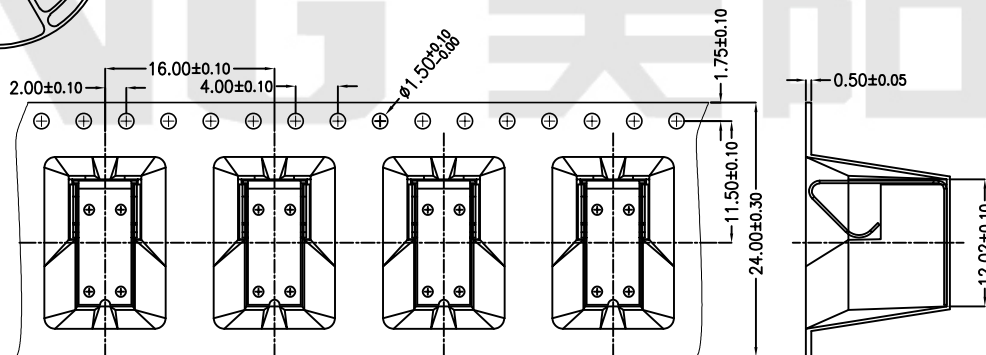
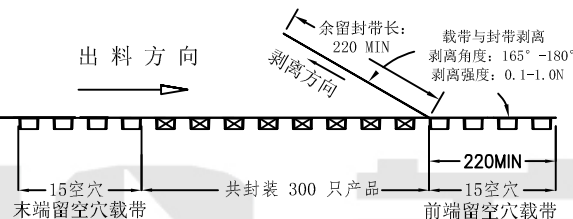
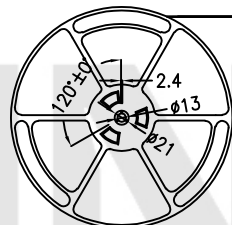
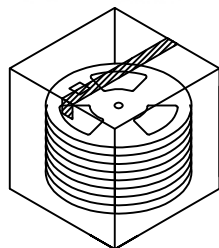
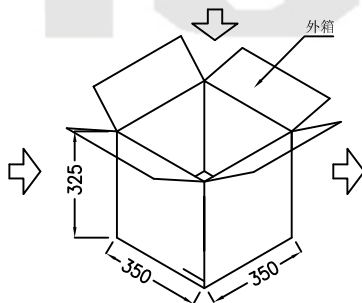
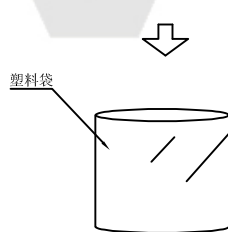
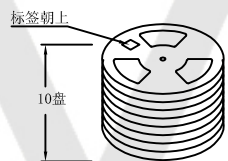
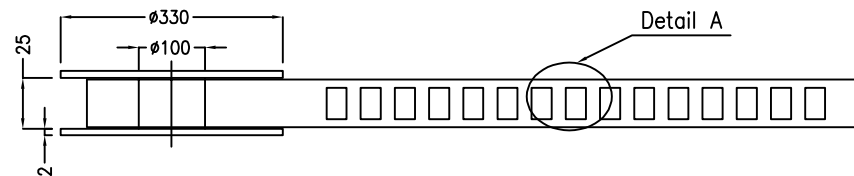
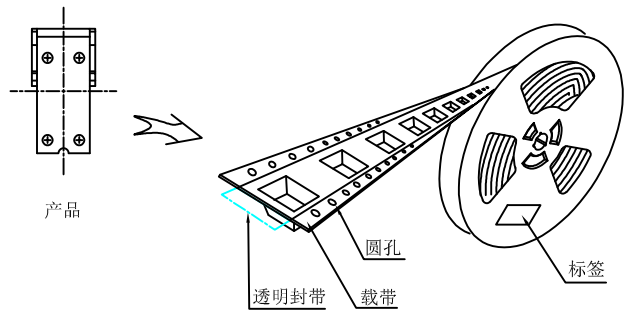
工程部
2018-10-19
LQ. HUANG

技术要求:

- 1、截剪断面毛刺高度 $\leq 0.03\text{mm}$;
- 2、部件要求平整,无变形、裂纹、损伤等外观缺陷;

| | | | |
|--|---------------------------------|---|-----------------|
| UNLESS OTHERWISE SPECIFIED TOLERANCES | | MYOUNG 美阳 www.meiyangdz.com | |
| DECIMALS: X :±0.30 X.X :±0.25 X.XX :±0.20 X.XXX :±0.10 | ANGLES: X :±1° X.X :±0.5° | DSND YangFeng | DATE 2018-06-13 |
| WEIGHT: | | CHKD ZhouRuicai | DATE 2018-06-13 |
| | | APVD XueShunyong | DATE 2018-06-13 |
| SHEET 1 OF 1 | | SCALE: | VIEW: |
| UNIT: mm | | REV.: A/0 | OBJECT: MY |
| TITLE: | | PART NO.: | |
| | | MY-FJ-3031 | |
| DRAW NO.:MY-CP-0109 | | | |

| | | | | |
|-----|-------------|------|-----------------|-----------------|
| 1 | TERMINAL(+) | 1 | Mn STEEL T=0.25 | Tin Nickel |
| NO. | PART NAME | Q'TY | MATERIAL | PLATING & COLOR |



工程部
2021-09-15
H. WANG

技术要求:

1. 圆孔十个孔距离累计允许公差为±0.2mm
2. 带长250mm内容许弯曲度1mm
3. 材料厚度以在载带边缘测量为准
4. 所有尺寸定义依循EIA-481-C标准定义之
5. 材料: 黑色PS T=0.50±0.05mm
6. 所有卷轮为灰蓝挖空旋转塑胶卷轮
7. 整模成型长度: 5.28M,
8. 非指明公差范围为: ±0.1mm; 超过250mm不计算累计误差
9. 型腔外形凡未标明处倒角R为0.2-0.3; 拔模斜度未标注的为3° 以下

包装信息:

- 1、每卷盘装产品 300 只, 卷盘外侧贴相关标签;
- 2、每 10 卷盘放在一个塑料袋中;
- 3、每外箱装10盘, 产品总数: 3000 只;
- 4、外箱上下用胶纸封成“工”字;
- 5、净重: KG, 毛重: KG。

| | | | |
|--|-----------------------------------|------------------------------------|-------------------------------|
| UNLESS OTHERWISE SPECIFIED TOLERANCES | | MYOUNG 美阳 www.meiyangdz.com | |
| DECIMALS: X : ±*** X.X : ±*** X.XX : ±*** X.XXX : ±*** | ANGLES: X : ±*** X.X : ±*** | DSND YangFeng | DATE 2021-09-15 |
| | | CHKD ZhouRuicai | DATE 2021-09-15 |
| | | APVD XueShun Yong | DATE 2021-09-15 |
| WEIGHT: | | SCALE: 1:1 | VIEW: |
| SHEET 1 OF 1 | | UNIT: mm | REV.: A/0 |
| | | OBJECT: MY | TITLE: 电池弹片PPBA3031 SMT 卷装 |
| | | | PART NO.: MY-FJ-3031-R |
| | | | DRAW NO.:MY-BD-0028 |